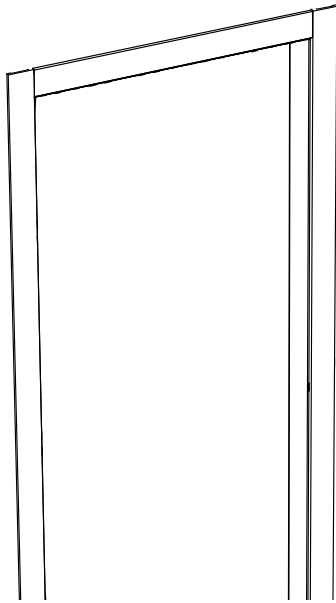


NOTICE DE POSE

HABILLAGE HUISSERIE



ADAPTATEUR MDF

ADAPTATEUR MDF

PROFIL V

PROFIL H

PROFIL D'ANGLE V

PROFIL D'ANGLE H

x1

x1

x2

x1

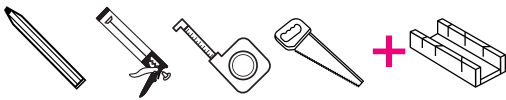
x4

x1

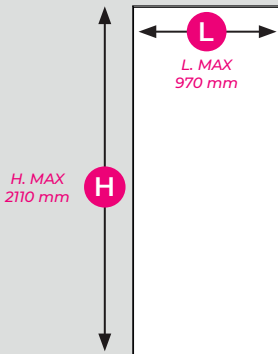
! à découper

CONTENU
DU KIT

OUTILS CONSEILLÉS

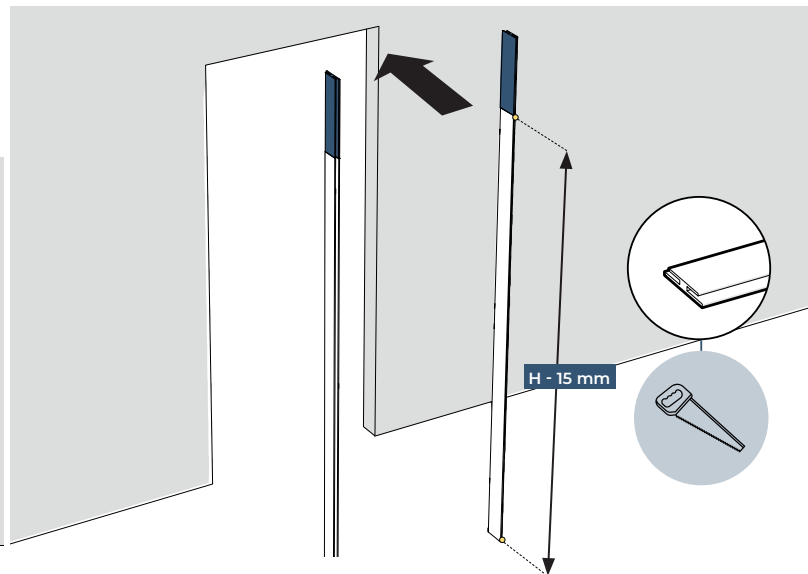


LES MESURES DE RÉFÉRENCES

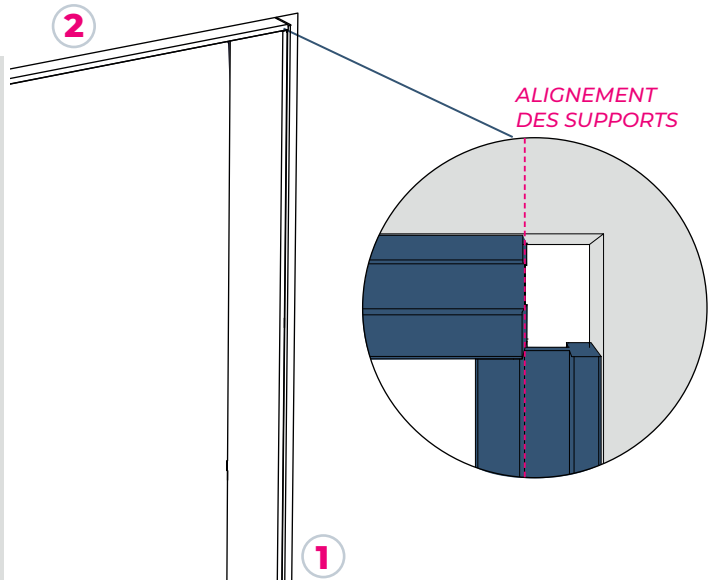
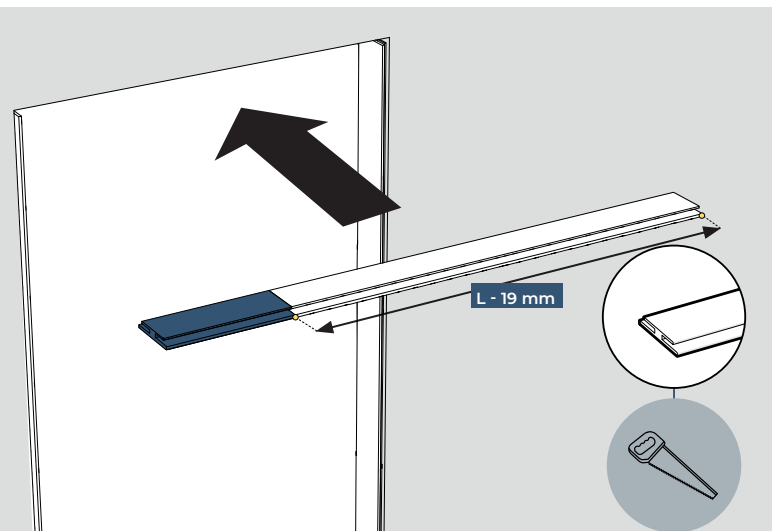


! Pour Largeur + de 970 mm Habillage d'huissierie GRANDE LARGEUR disponible SUR DEMANDE

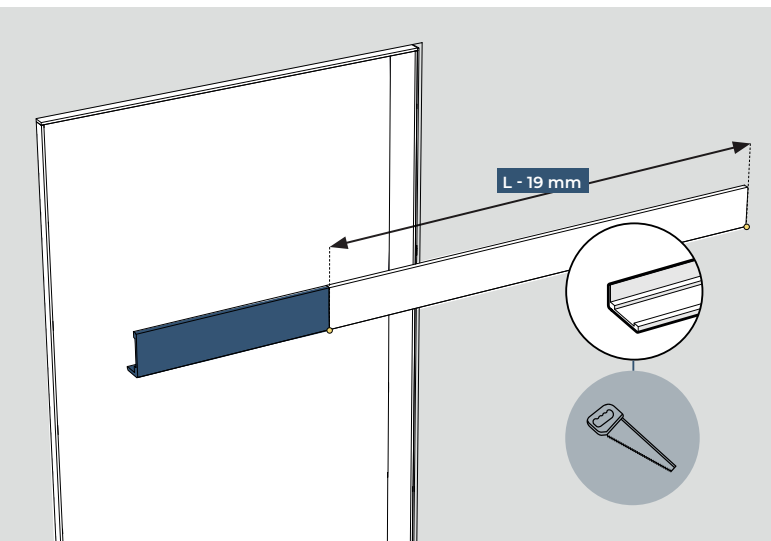
1 • DÉCOUPE SUPPORTS VERTICAUX



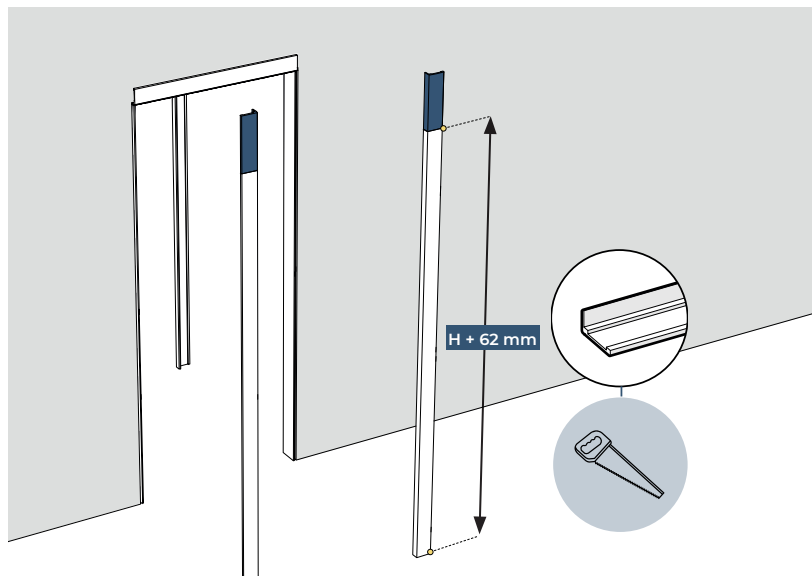
2 • DÉCOUPE SUPPORT HORIZONTAL



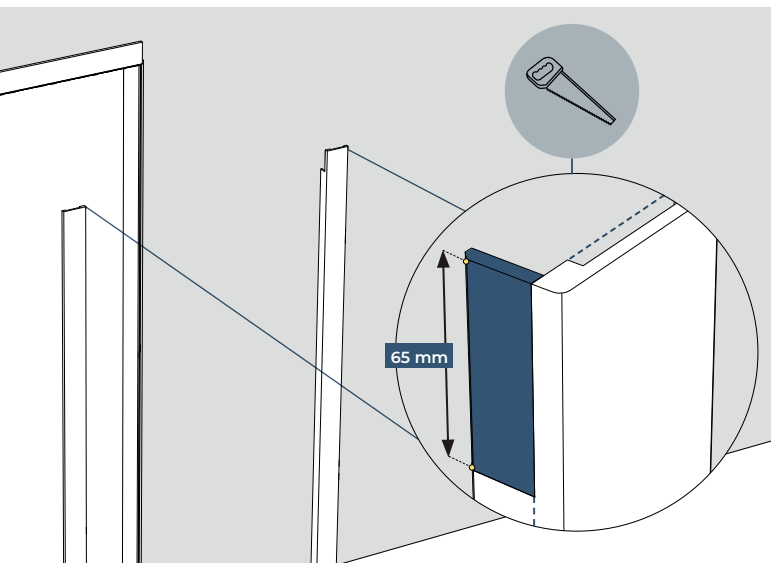
3 • DÉCOUPE JOUES HORIZONTALES



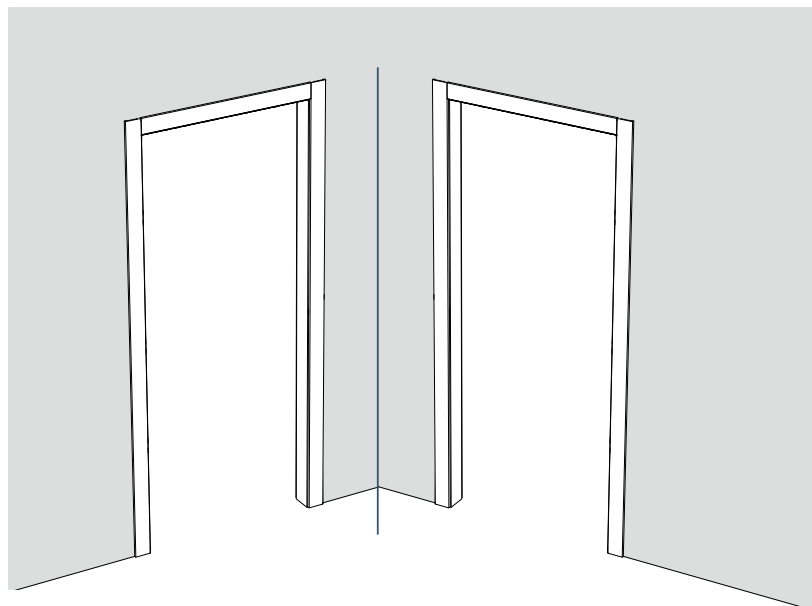
4 • DÉCOUPE JOUES VERTICALES



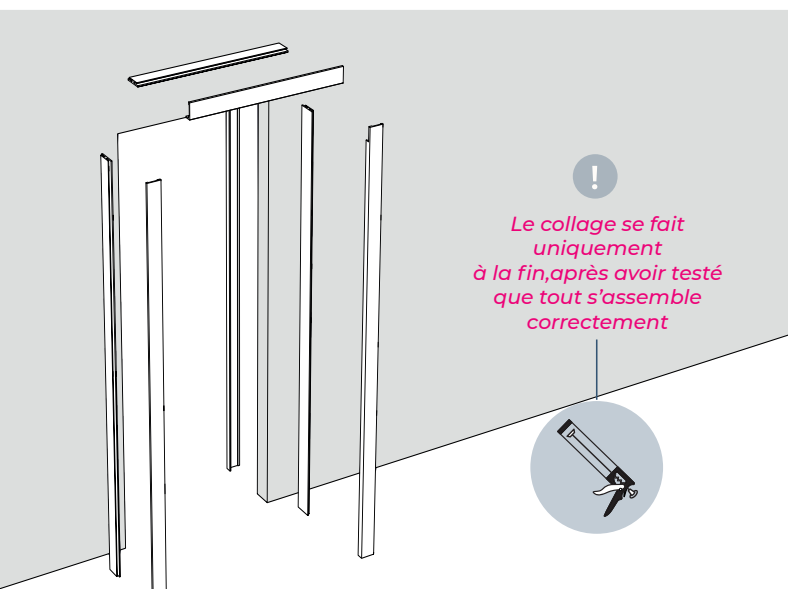
5 • DÉCOUPE JOUES VERTICALES



6 • RÉPÉTER LES OPÉRATIONS 1 À 5 DE L'AUTRE CÔTÉ



7 • COLLAGE DE L'ENSEMBLE



Édition Juin 2021

COULICOL®

TECNOPROFILS - Le bois des brosses
89390 RAVIERES

Tel : 03.86.55.99.55 Mail : info@tecnoprofils.com
Site : Tecnoprofils.com